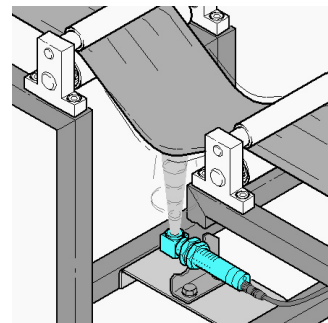


DUPR – die vielseitigste Baureihe

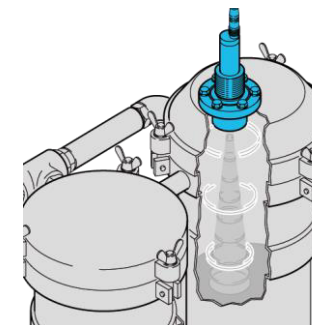
Die kompakten Ultraschallsensoren der neuen Serie DUPR zeichnen sich durch einen großen Messbereich und dadurch aus, dass sie durch den Kunden konfigurierbar sind. Dank Programmierung von verschiedenen großen Schallkeulen kann der Sensor vor Ort an die Anwendung angepasst werden. Die Sensoren sind sowohl als reine Näherungsschalter als auch als Distanzsensoren mit Analogausgang erhältlich. Geeignete Anwendungen sind die Objekterkennung sowie Distanz- oder Füllstandsmessung. Die Baureihe besteht mittlerweile aus 8 verschiedenen Versionen für unterschiedlichste Applikationen.



Eigenschaften / Optionen	DUPR-A	DUPR-B
Messbereich 100...1000mm		✓
Messbereich 120...1500mm	✓	
90° abgewinkelte Messrichtung	✓	✓
Schaltausgang (Fenster)	✓	✓
Analogausgang 0...10V und 4...20mA	✓	
Synchronisation	✓	✓
Programmierbare Schallkeule	✓	
ATEX 2/22	✓	
Rostfreier Stahl 1.4571 (V4A)	✓	
Chemieresistent	✓	
Teach-In Programmierung	✓	✓
Einstellung mittels Potentiometer		✓
Super preisgünstig		✓



Durchhangregelung



Füllstandmessung



DUPR-B

- DUPR-A Standard
- DUPR-A mit Synchronisation
- DUPR-A für ATEX 2/22 Zonen
- DUPR-A mit rostfreiem Stahlgehäuse V4A
- DUPR-A in chemiebeständiger Ausführung

- DUPR-B Standard low-cost
- DUPR-B mit Synchronisation
- DUPR-B mit Potentiometer